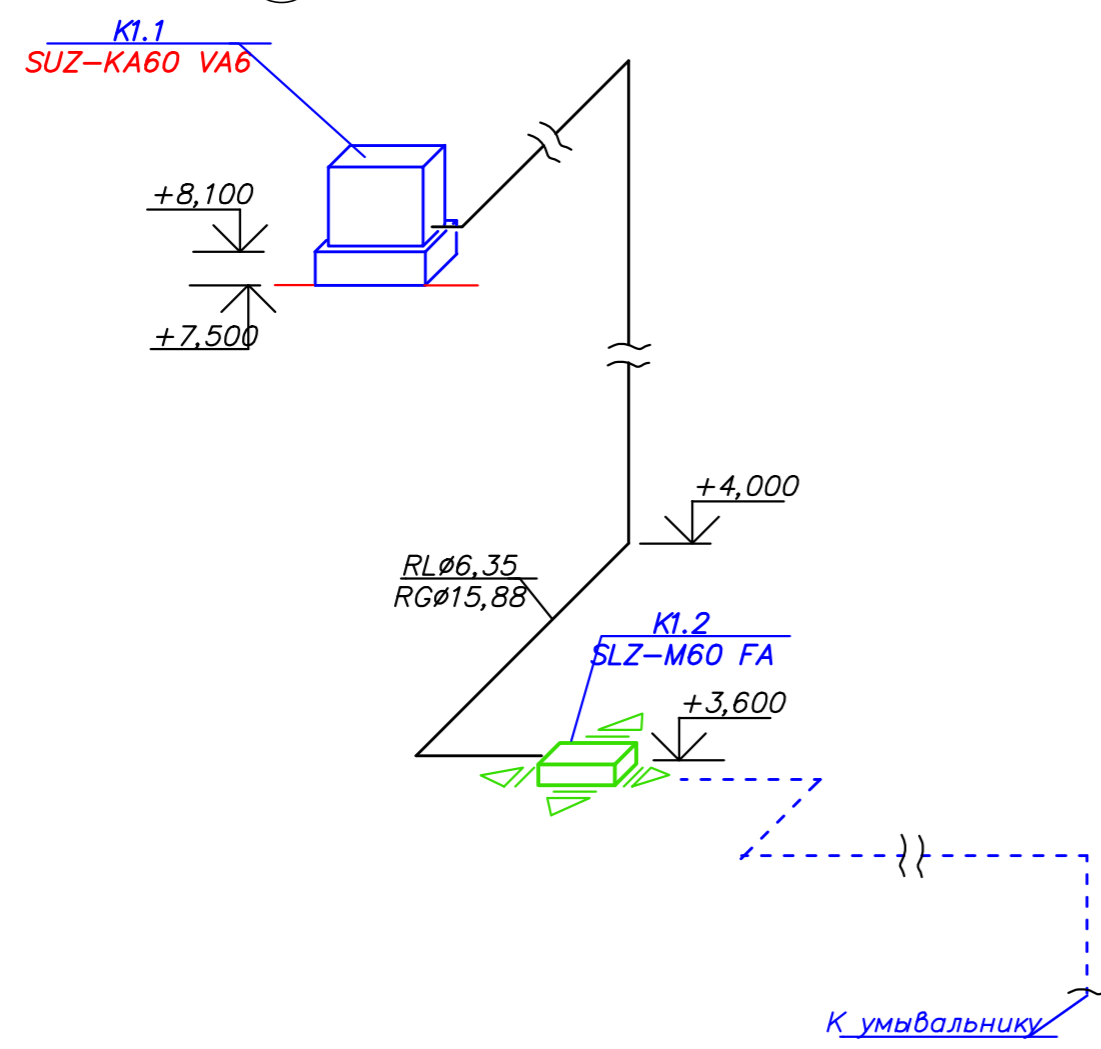
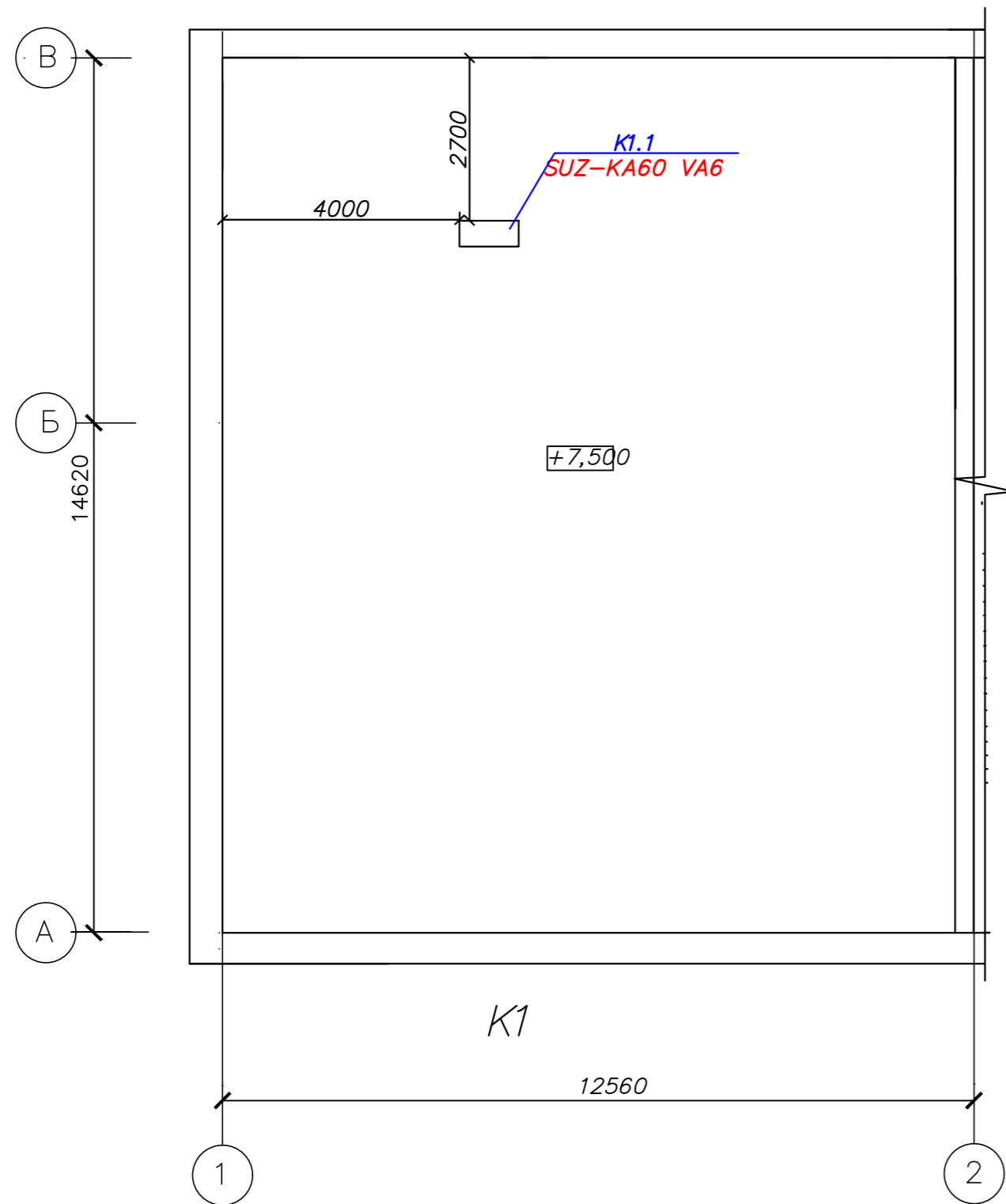
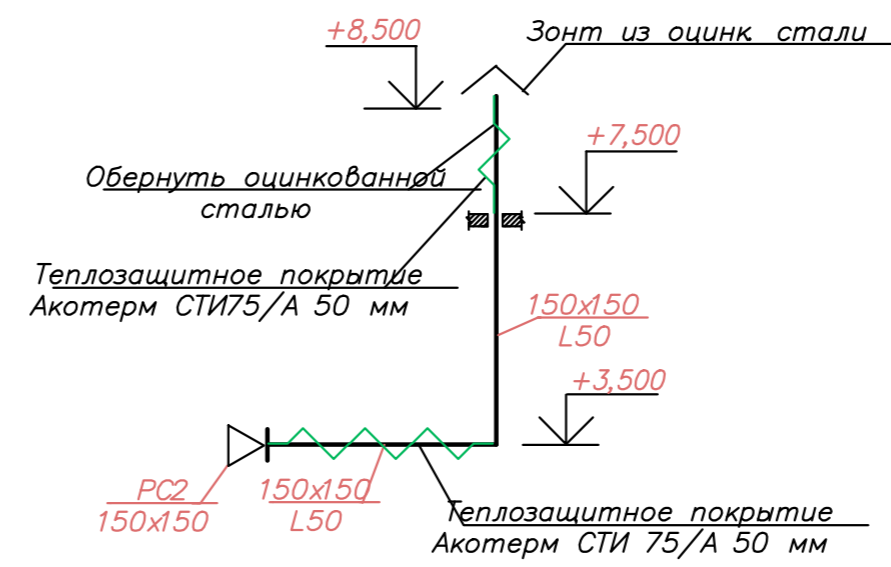


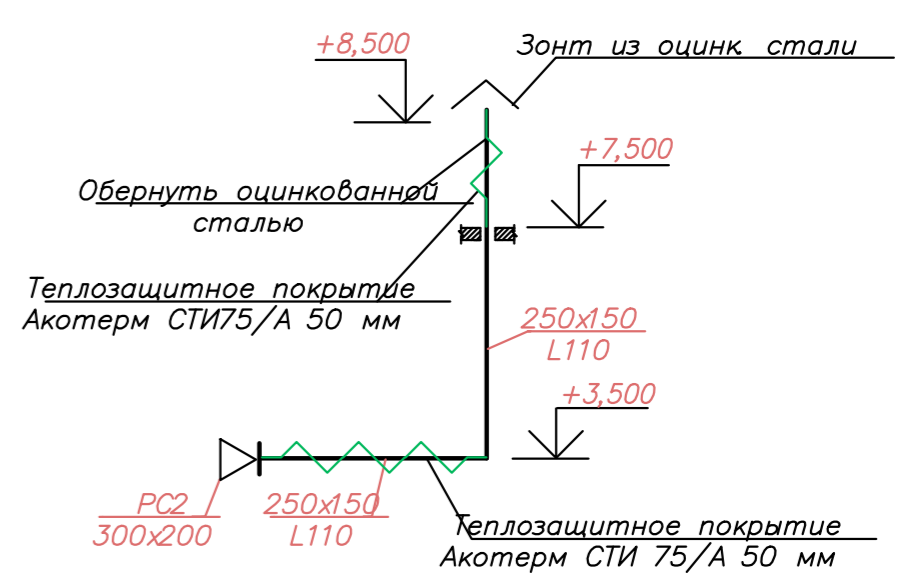
Фрагмент плана кровли



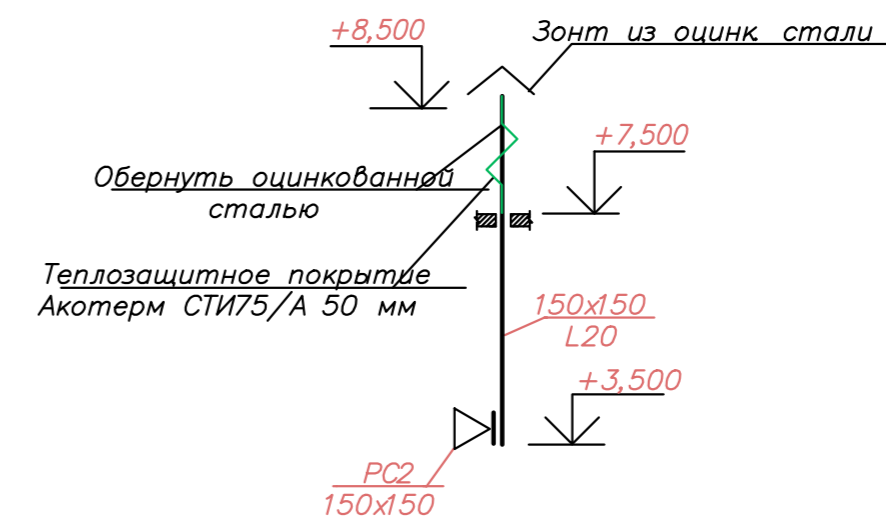
BE1



BE2, BE3



BE4



						055.21-OB		
						Реконструкция капитального строения с инв. №100/С38683 (Бар, магазин, склад, экспортный цех) по адресу: г.Брест, ул.Советская,1/9"		
Изм.	Кол	Лист?	док	Подп.	Дата	1 очередь		
ГИП	Морилова					С	5	Листов
Гл. спец.	Лушик							
Н.контр.	Куш							
Проверил	Куш							
Разработал	Ефименко							
						Фрагмент плана кровли. Схемы систем BE1-BE4, K1.		
						Открытое акционерное общество БРЕСТЖИЛПРОЕКТ		