

Ведомость рабочих чертежей основного комплекта

Лист	Наименование	Примечание
1	Общие данные	
2	Электроосвещение. Фрагмент плана 1-этажа	
3	Заземление и уравнивание потенциалов. Фрагмент плана 1-этажа	
4	Заземляющее устройство. М1:500	
5	Коробка распределительная. Общий вид	

Общие сведения

Раздел проекта разработан на основании задания на проектирование, ПУЭ, ТКП 339-2011.
 1.1 Технические решения, принятые в рабочих чертежах, соответствуют требованиям экологических, санитарно-гигиенических, противопожарных и других действующих норм и правил, и обеспечивают безопасную для жизни и здоровья людей, эксплуатацию объекта при соблюдении предусмотренных рабочими чертежами мероприятий.
 1.2 При закупке оборудования с техническими характеристиками и параметрами, отличающимися от приведенных в спецификациях оборудования, в разработанную проектную документацию вносятся изменения по поручению заказчика на договорной основе.
 1.3 По степени обеспечения надежности электроснабжения электроприемники здания относятся к III категории.
 1.4 Электроснабжение здания осуществляется от щита ВРУ на напряжение 380/220В.
 1.5 В проекте принята система заземления типа TN-C-S.
 Для обеспечения электробезопасности в электроустановках с целью их защитного заземления использованы нулевые защитные (РЕ) проводники.
 Нулевые рабочие (N) проводники присоединяются в распределительных щитах к шине, изолированной от корпуса щита, нулевые защитные (РЕ) проводники присоединяются к шине, не изолированной от корпуса щита.

Указания по выполнению электромонтажных работ

2.1 При производстве электромонтажных работ руководствоваться СНиП 3.05.06-85.
 2.2 Электрические аппараты, розетки и другое электрооборудование установить на расстоянии не менее 0,5м (щиты не менее 1м) от заземленных трубопроводов санитарно-технического оборудования.
 2.3 Высоту установки выключателей над уровнем чистого пола принять 1000мм.
 2.4 Проход кабелей через стены выполнить в твердых ПВХ трубах с последующим уплотнением составом УС-65.
 2.5 Проходы кабелей через противопожарные перегородки должны быть выполнены в отрезках стальных труб с уплотнением терморасширяющейся противопожарной пеной по типу СР 620 с пределом огнестойкости не менее EI30.
 2.6 Марки и способ прокладки сетей указан на расчетных схемах.

Ведомость ссылочных и прилагаемых документов

Обозначение	Наименование	Примечание
	<u>Прилагаемые документы</u>	
011.21-ЭО.СО	Спецификация оборудования, изделий и материалов	Листов 3

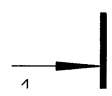
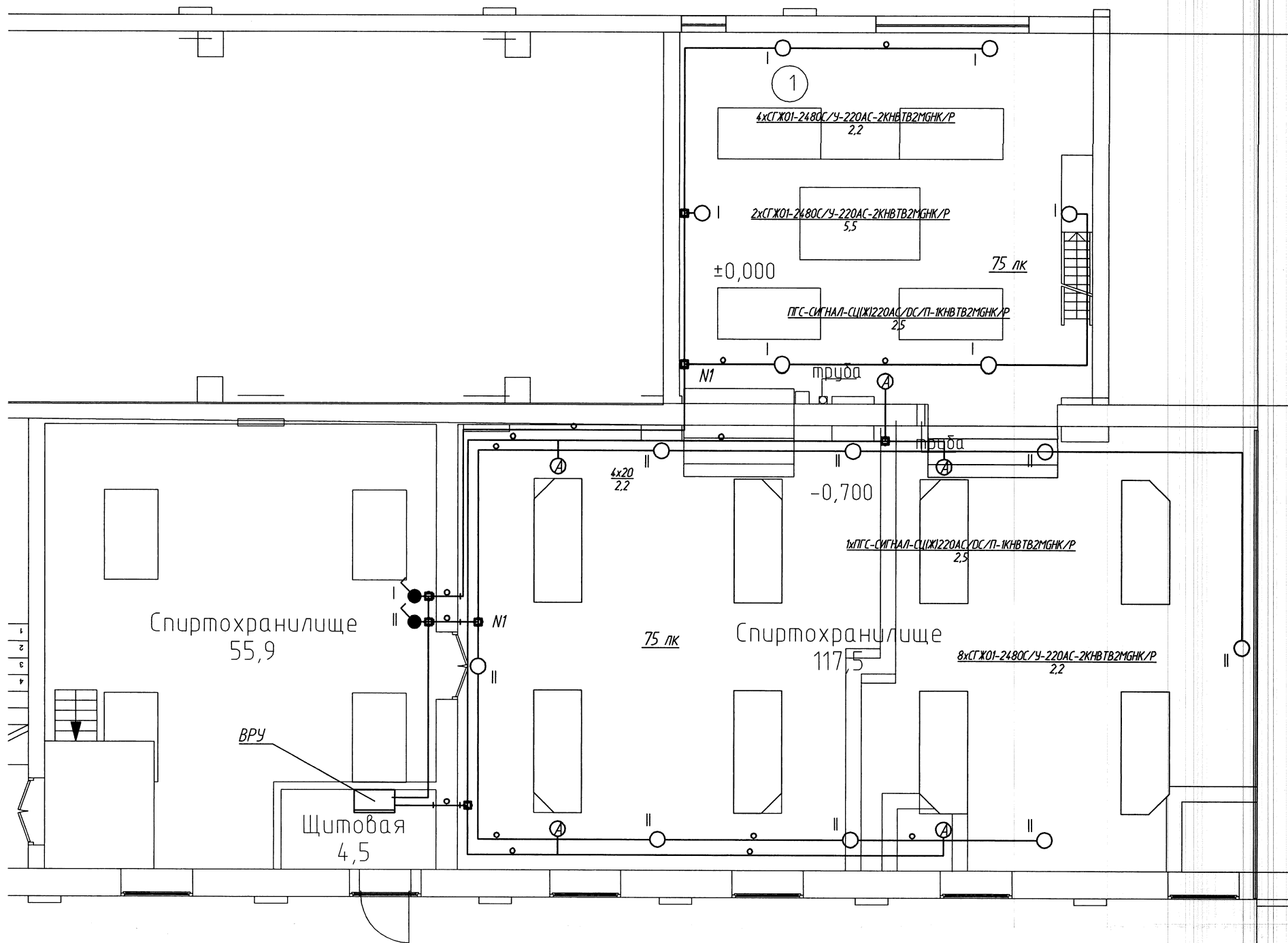
Согласовано

Взам. инв. №

Подп. и дата

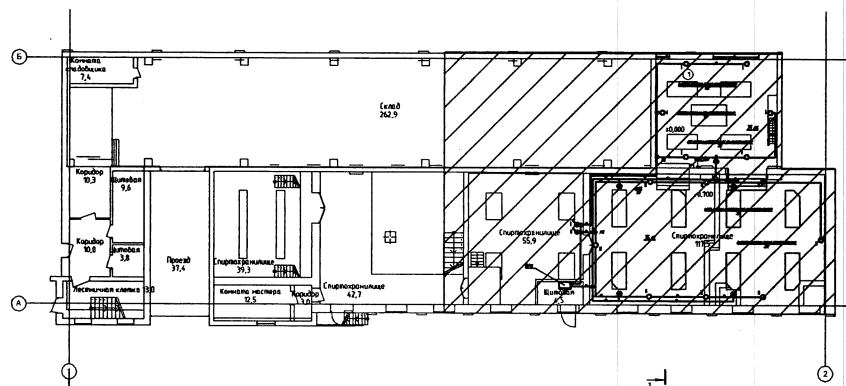
Инв. № подл.

						011.21-ЭО			
						Техническая модернизация здания спиртохранилища ОАО "Брестский ЛВЗ "Белалко" по адресу: г. Брест, ул. Советская, 1/10			
Изм.	Кол.уч.	Лист	№ док.	Подпись	Дата	Стадия	Лист	Листов	
						Спиртохранилище	С	1	5
ГИП		Морилова			03.2021		Общие данные	Открытое акционерное общество БРЕСТЖИЛПРОЕКТ	
Утвердил		Дорошук			03.2021				
Н. контр.		Полюхович			03.2021				
Проверил		Полюхович			03.2021				
Разраб.		Полюхович			03.2021				



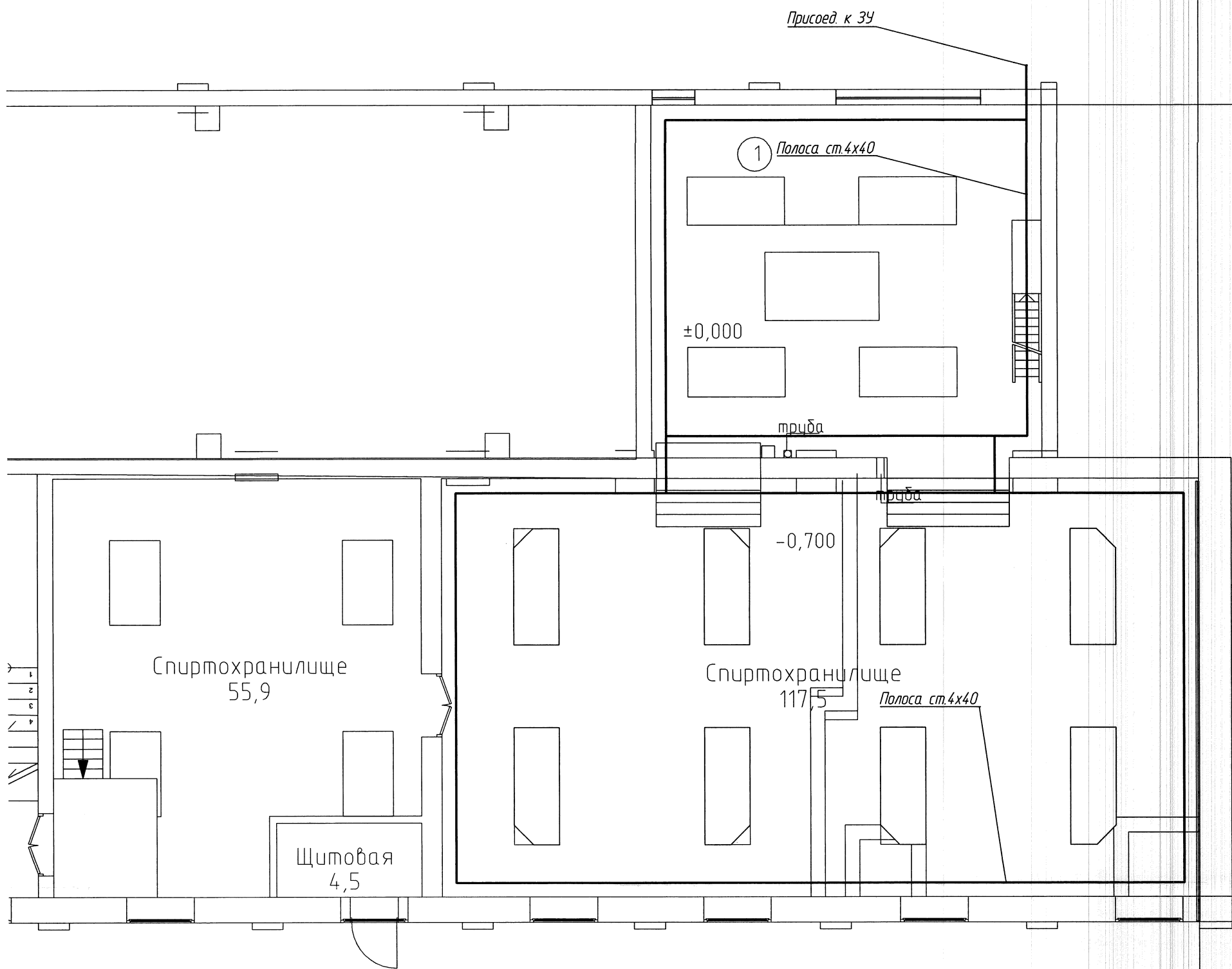
2

Ситуационная схема плана



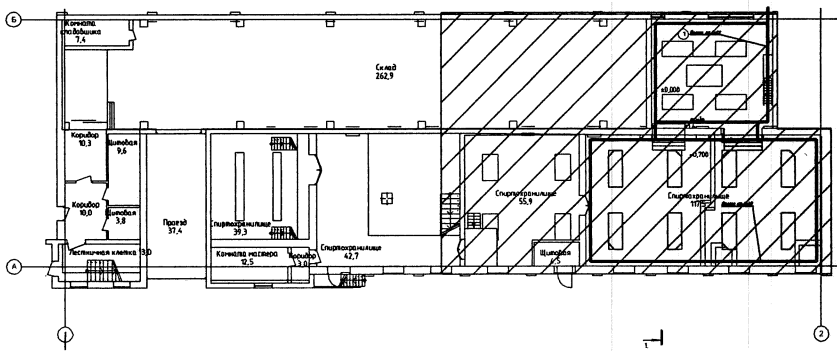
Согласовано					
Взам. инв. №					
Подп. и дата					
Инв. № подл.					

011.21-30					
Техническая модернизация здания спиртохранилища ОАО "Брестский ЛВЗ "Белалко" по адресу: г. Брест, ул. Советская, 1/10					
Изм.	Колуч.	Лист	№ док.	Подпись	Дата
ГИП	Морилова				03.2021
Утвердил	Дорошук				03.2021
Н. контр.	Полухович				03.2021
Проверил	Полухович				03.2021
Разраб.	Полухович				03.2021
Спиртохранилище			Стадия	Лист	Листов
			С	2	
Электроосвещение. Фрагмент плана 1-этажа			Открытое акционерное общество БРЕСТЖИЛПРОЕКТ АЭ (Книжная)		



2

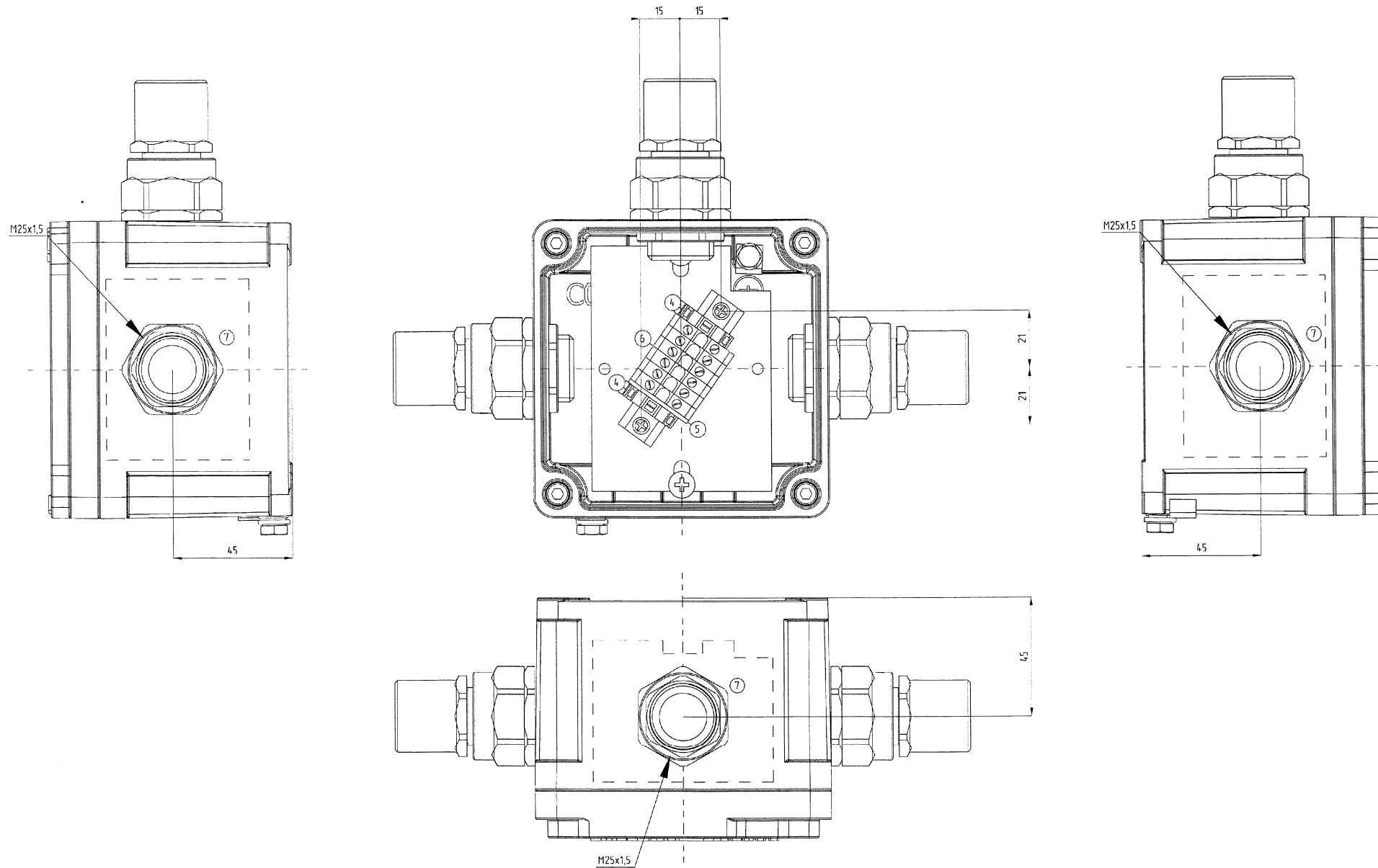
Ситуационная схема плана



Инв. № подл.	Подп. и дата	Взам. инв. №

Изм.	Колуч.	Лист	№ док.	Подпись	Дата

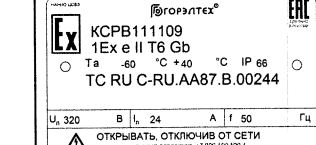
011.21-30		
Техническая модернизация здания спиртохранилища ОАО "Брестский ЛВЗ "Белалко" по адресу: г. Брест, ул. Советская, 1/10		
Спиртохранилище	Стадия	Лист
	С	3
Уравнивание потенциалов и заземление. Фрагмент плана 1-этажа		



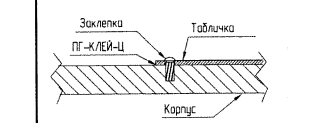
Код заказа: КСРВ11109(6RN 2)-1КНВТВ2МГНК/Р(А)-1КНВТВ2МГНК/Р(Б)-1КНВТВ2МГНК/Р(В) (А1А6А4А0А552С9)-ТУ34.00-005-72453807-07				
№ ПОЗ	К-ВО	№ ПО КАТАЛОГУ	ОПИСАНИЕ	ИЗГОТ
1	1	КСРВ11109/М1	Корпус взрывозащищенный КСРВ11109/М1 из коррозионностойкого модифицированного алюминия-кремниевого сплава	ГорэлтЕх
2	1	К1111А + 2 x (DIN7985 М5-10)	Монтажная панель в комплекте с крепежом для корпусов типа КСРВ/М1 - ТУ34.00-005-72453807-07	ГорэлтЕх
3	1	TS15x5,5 L = 65 мм + 2 x (DIN7985 М4-8)	Дин-рейка TS15x5,5 в комплекте с крепежом	ГорэлтЕх
4	2	CLIPFIX 15	Торцевой фиксатор	PhContact
5	1	RFN/PT	Торцевая крышка RFN/PT для клемника RN.2	Sabir
6	6	RN.2	Клемник винтовой под кабель 0,2-4 мм кв.	Sabir
7	3	КНВТВ2МГНК/Р + КГ2МНК + УКФ2М	Каб. ввод для негорюч. кабелей диаметром 6-18мм с присоед. резьбой G 3/4 с контрошкой, с уплотнением УКФ -ТУ34.00-007-72453807-07	ГорэлтЕх

Присоединительные размеры: 4 отв. Ø7 (94 x 94 мм)
 Габаритные размеры изделия: 186 x 247 x 92 мм (0,004 м³)
 Внешний узел заземления: DIN933 А2 М6

Материал фирменной таблички - Алюминий (размер 70x40 мм).



Способ крепления фирменной таблички



Согласовано

Взам. инв. №	
Подп. и дата	
Инв. № подл.	

011.21-30					
Техническая модернизация здания спиртохранилища ОАО "Брестский ЛВЗ "Белалко" по адресу: г. Брест, ул. Советская, 1/10					
Изм.	Колуч.	Лист	№ док.	Подпись	Дата
ГИП	Морилора				03.2021
Утвердил	Дорошук				03.2021
Н. контр.	Полюхович				03.2021
Проверил	Полюхович				03.2021
Разраб.	Полюхович				03.2021
Спиртохранилище				Стадия	Лист
Коробка распределительная. Общий вид				С	5
				 Открытое акционерное общество БРЕСТЖИЛПРОЕКТ	

Поз.	Наименование и техническая характеристика	Тип, марка, обозначение документа, опросного листа	Код продукции	Поставщик	Ед. измерения	Кол.	Масса 1 ед., кг	Примечание
1	Осветительное оборудование							
1.1	Светильник взрывозащищенный светодиодный 1Ex db IIC T5 Gb, IP66, 220AC, световой поток 2480 Лм, уст. мощность 18,5 Вт, универсальное поворотное крепление (скоба), транзитное подключение, в комплекте: - кабельный ввод под небронированный кабель (d=6-18мм), с возможностью подключения трубы с наруж. резьбой G3/4", никелир. латунь - 2 шт.	СГЖ01-2480С/У-220АС-2КНВТВ2МГНК/Р		ООО «ЗАВОД ГОРЭЛТЕХ»	шт.	9		
1.2	Светильник взрывозащищенный светодиодный 1Ex db IIC T5 Gb, IP66, 220AC, световой поток 2480 Лм, уст. мощность 18,5 Вт, универсальное поворотное крепление (скоба), тупиковое подключение, в комплекте: - кабельный ввод под небронированный кабель (d=6-18мм), с возможностью подключения трубы с наруж. резьбой G3/4", никелир. латунь - 1 шт.	СГЖ01-2480С/У-220АС-1КНВТВ2МГНК/Р		ООО «ЗАВОД ГОРЭЛТЕХ»	шт.	5		
1.3	Взрывозащищенное светосигнальное устройство 1Ex db IIC T6 Gb, IP66, под светодиодную лампу до 14 Вт жёлтого цвета, потолочное крепление, транзитное подключение, в комплекте: - лампа ПЕРМЬ жёлтого цвета - 1 шт; - кабельный ввод под небронированный кабель (d=6-18мм), с возможностью подключения трубы с наруж. резьбой G3/4", никелир. латунь - 2 шт.	ПГС-СИГНАЛ-СЦ(Ж)220АС/DC/П- -2КНВТВ2МГНК/Р		ООО «ЗАВОД ГОРЭЛТЕХ»	шт.	2		

Согласовано

Взам. инв. №

Подп. и дата

Инв. № подл.

Примененное в проекте оборудование принято с целью указания его технических характеристик и точек подключения, и не исключает применение оборудования других фирм-производителей при равноценных показателях и определяется заказчиком на основе тендера.

Изм.	Кол.уч.	Лист	№ док.	Подпись	Дата
ГИП		Морилова			03.2021
Утвердил		Дорошук			03.2021
Н. контр.		Полюхович			03.2021
Проверил		Полюхович			03.2021
Разраб.		Полюхович			03.2021

011.21-ЭО.СО

Спецификация оборудования, изделий и материалов

Стадия	Лист	Листов
С	1	3

Открытое акционерное общество
БРЕСТЖИЛПРОЕКТ

Поз.	Наименование и техническая характеристика	Тип, марка, обозначение документа, опросного листа	Код продукции	Поставщик	Ед. измерения	Кол.	Масса 1 ед., кг	Примечание
14	Взрывозащищенное светосигнальное устройство 1Ex db IIC T6 Gb, IP66, под светодиодную лампу до 14 Вт жёлтого цвета, потолочное крепление, тупиковое подключение, в комплекте: - лампа ПЕРМЬ жёлтого цвета - 1 шт; - кабельный ввод под небронированный кабель (d=6-18мм), с возможностью подключения трубы с наруж.резьбой G3/4", никелир.латунь - 1 шт.	ПГС-СИГНАЛ-СЦ(Ж)220АС/ДС/П- -1КНВТВ2МГНК/Р		ООО «ЗАВОД ГОРЭЛТЕХ»	шт.	3		
2	Электроустановочные изделия							
2.1	Выключатель клавишный взрывозащищённый 1Ex db e IIC T6 Gb, IP66, 220В, 10А, в комплекте: - переключатель ПГЕ-ПКЛ2И, (2НО) - 1 шт.; - кабельный ввод под небронированный кабель (d=6-18мм), с возможностью подключения трубы с наруж.резьбой G3/4", никелир.латунь - 2 шт. - заглушка ВЗКВ2 - 2 шт.	ПКИЕ-ПК/ОЗ		ООО «ЗАВОД ГОРЭЛТЕХ»	шт.	2		
2.2	Коробка клеммная взрывозащищенная 1Ex e II T6 Gb, IP66.	КСРВ111109(6RN.2)- 1КНВТВ2МГНК/Р(А)-1КНВТВ2МГНК/ Р(Б)-1КНВТВ2М ГНК/Р(В)		ООО «ЗАВОД ГОРЭЛТЕХ»	шт.	7		

Согласовано

Инв. № подл.	Взам. инв. №	Подп. и дата

Изм.	Кол.уч.	Лист	№ док.	Подпись	Дата

011.21-30.С0

